

## NOTICE TECHNIQUE

### Généralités :

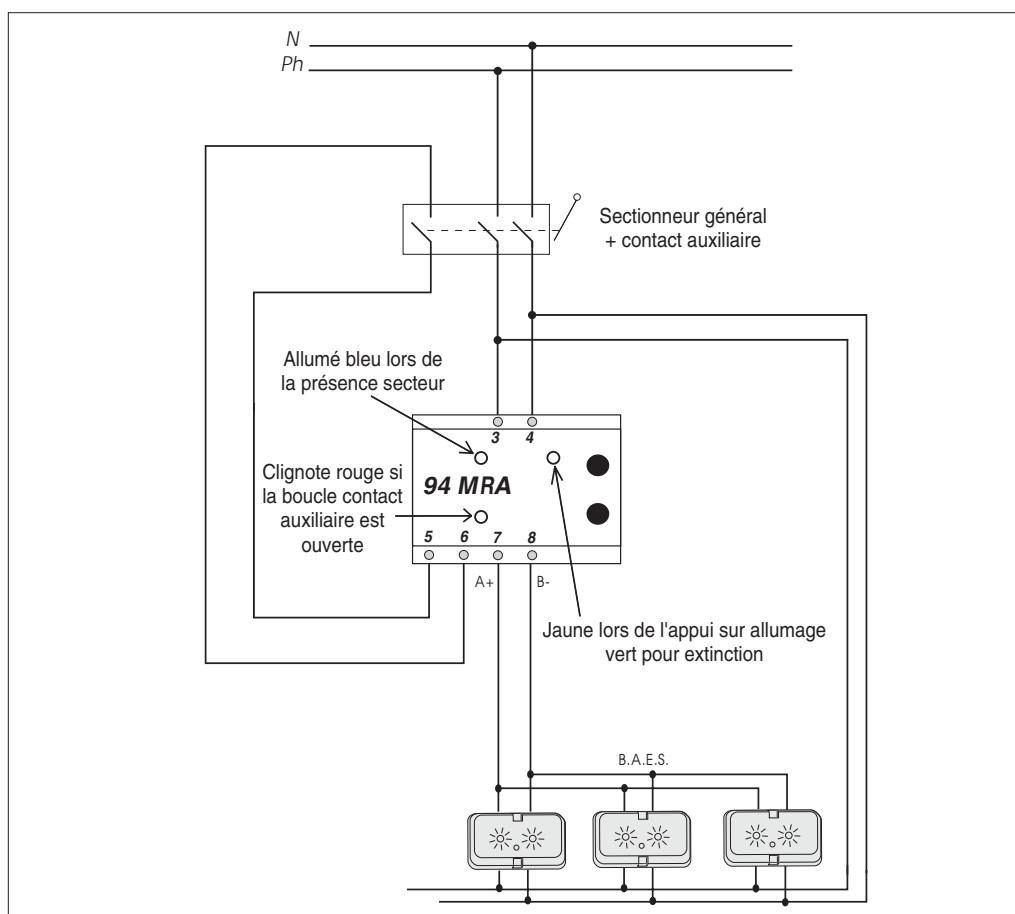
Le boîtier ABAKX 94 MRA permet la mise au repos automatique des blocs dans le cas d'une coupure volontaire du sectionneur général de façon à maintenir leur autonomie.

### Installation :

Câbler le boîtier en respectant le schéma ci-dessous en veillant particulièrement aux polarités.

**ATTENTION : Il est impératif de laisser le boîtier 94 MRA sous tension pendant 24 heures avant de procéder aux essais (batterie du boîtier livrée non chargée).**

Repérage des Entrées/Sorties :



### Fonctionnement :

Lors d'une coupure volontaire du sectionneur général, le boîtier MRA entraîne la mise au repos automatique de l'installation. Le contact auxiliaire peut être remplacé par un contact d'horloge. D'autres possibilités existent ; n'hésitez pas à consulter nos techniciens.

Si un court circuit est présent sur 7 et 8, ou si la batterie n'est pas suffisamment chargée, la led rouge clignotera rapidement lors de l'appui sur allumage ou extinction.

