

BOITIER 94 MRSA

NOTICE TECHNIQUE

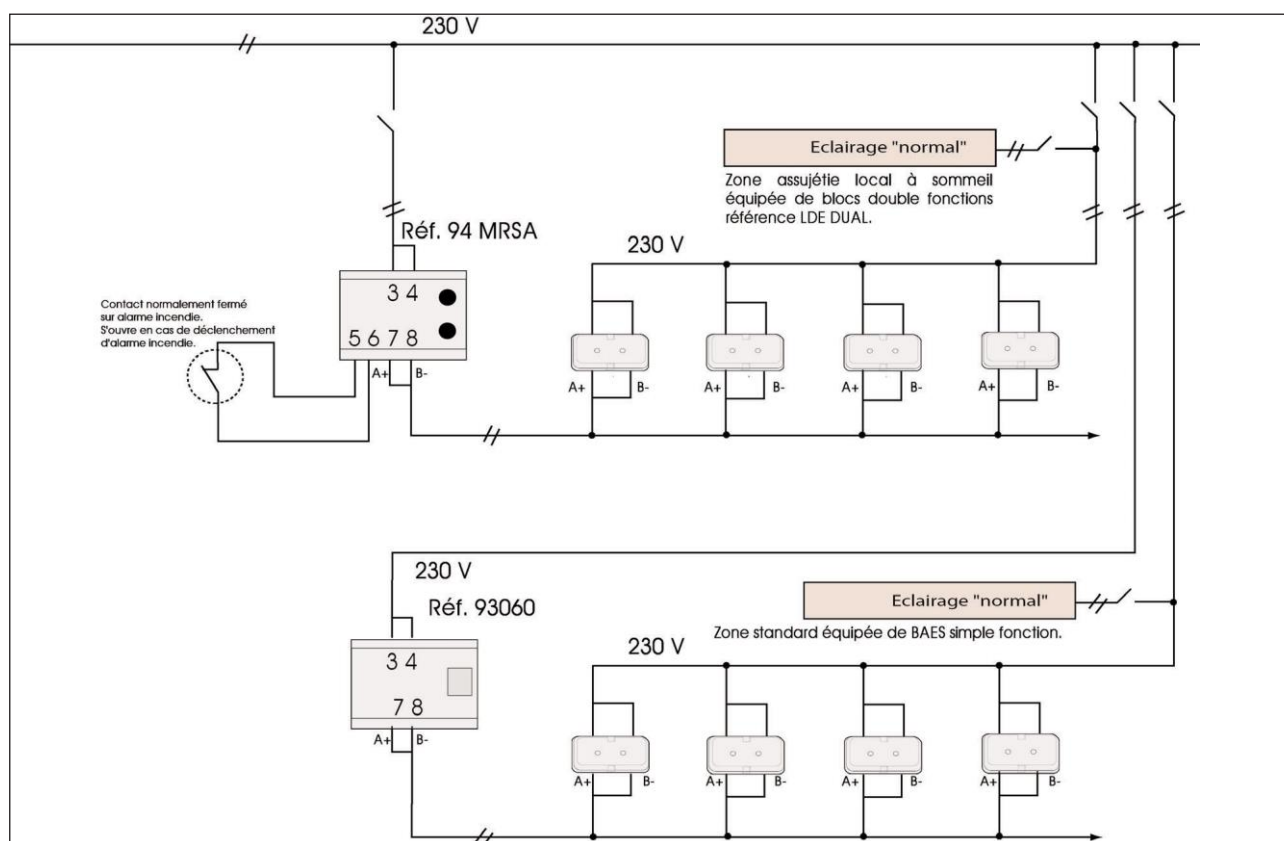
Généralités :

Le boîtier 94 MRSA est particulièrement adapté à l'exploitation des bâtiments avec locaux à sommeil de type J, O, R, U et PE. Il permet de répondre aux exigences de l'article J30 du règlement de sécurité.

Installation :

Câbler le boîtier en respectant le schéma ci-dessous.

ATTENTION : Il est impératif de laisser le boîtier 94 MRSA sous tension pendant 24 heures avant de procéder aux essais (batterie du boîtier livrée non chargée).



Fonctionnement :

A disparition du secteur, la fonction B.A.E.S. des blocs LDE DUAL est mise à l'état de repos automatiquement par le boîtier 94 MRSA. Le passage à l'état de secours de la fonction B.A.E.S. est alors subordonné au début du processus de déclenchement de l'alarme incendie permettant ainsi l'évacuation rapide et sûre de l'établissement.

Il est impératif de séparer physiquement les lignes de télécommandes des zones "Local à sommeil" et "normale".

Si un court-circuit est présent sur 7 et 8, ou si la batterie n'est pas suffisamment chargée, la led rouge clignotera rapidement lors de l'appui sur allumage ou extinction.