

TELECOMMANDE 94 CPT4

NOTICE TECHNIQUE

Généralités :

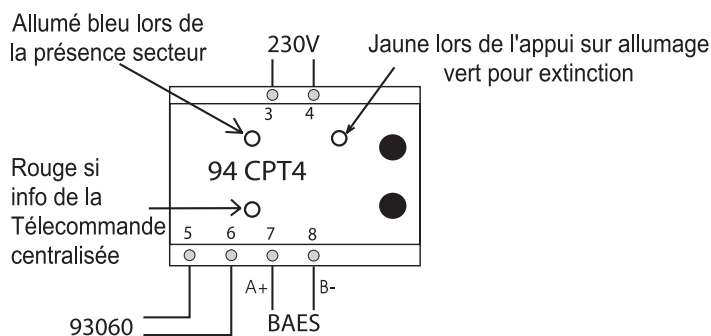
La télécommande CPT4 permet la mise au repos d'une zone depuis un point central.

Installation :

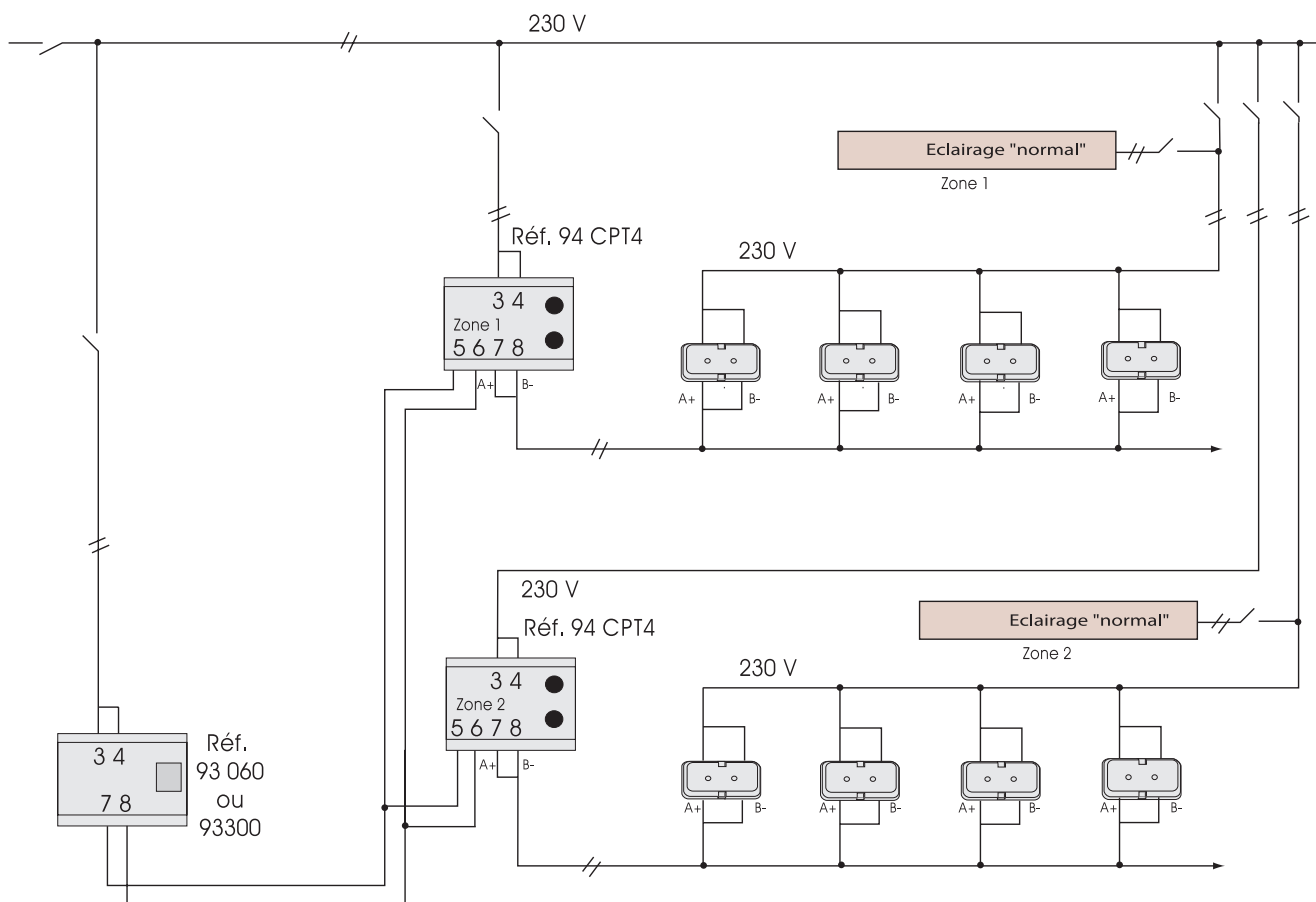
Câbler le boîtier en respectant le schéma ci-dessous en veillant particulièrement aux polarités.



ATTENTION : Il est impératif de laisser le boîtier 94 CPT4 sous tension pendant 24 heures avant de procéder aux essais (batterie du boîtier livrée non chargée).



Repérage des Entrées/Sorties :



ELAUL SCOP
ECLAIRAGE DE SÉCURITÉ **ABAKX**